

**ЗАДВИЖКА WGS**  
чугунная полнопроходная с резиновым клином  
серии 010

**Назначение:**

Задвижки предназначены для установки на трубопроводах, транспортирующих жидкие и газообразные среды в качестве запорных устройств.

Для питьевой воды, нейтральных жидкостей и сточных вод с содержанием твердых частиц не более 10%. Присутствие нефтепродуктов в среде не допускается.

Для подземной бесколодезной установки, для установки в колодцах и помещениях.

**Испытания:**

Гидравлические испытания по ГОСТ 53402-2009.

Проверка рабочего крутящего момента.

**Дополнительная комплектация:**

Маховик, шпindelь удлинительный, электропривод.

**Сертификаты:**

Декларация ТР ТС ЕАЭС N RU Д-РУ.РА04.В.73832-23 от 20.06.2023

**Технические данные:**

1. Тип задвижки – клиновая с невыдвижным шпинделем.
2. Присоединение задвижки к трубопроводу – фланцевое
3. Давление рабочее, МПа (кгс/см<sup>2</sup>): 1,0 (10) - 1,6 (16)
4. Проход номинальный DN 50, 80, 100, 125, 150, 200, 250, 300, 350, 400
5. Рабочая среда – вода, воздух
6. Температура рабочей среды, не более, °С: +150 для воды, +115 для воздуха
7. Герметичность соответствует классу «А» по ГОСТ 9544-2015
8. Привод - маховик
9. Материал корпусных деталей - Чугун ВЧ 50 ГОСТ 7293-85
10. Уплотнение – EPDM
11. Климатическое исполнение УХЛ категории 3, 3.1, 4, 4.1, 4.2, 5, 5.1
12. Условия транспортировки и хранения 5 (ОЖ4) по ГОСТ 15150-69



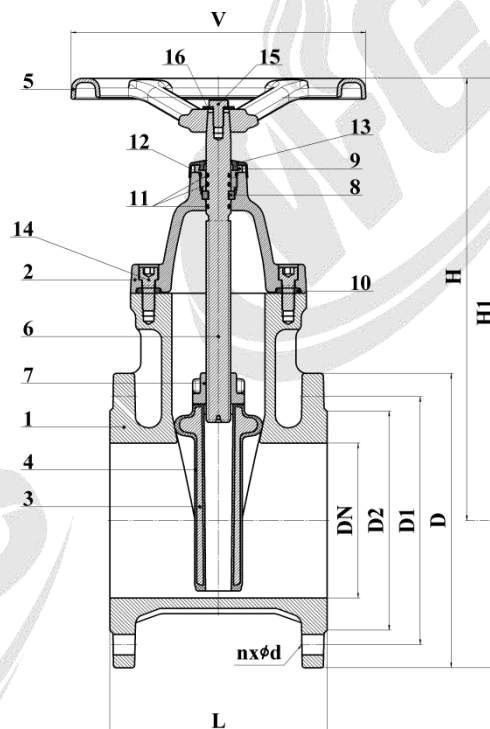
### Конструкция:

Строительная длина по ГОСТ 3706-93 ряд 3

Размеры фланцев по ГОСТ 33259-2015 тип 21; исполнение уплотнительной поверхности - В

### Компоненты:

п/п	Наименование	Кол-во	Материал
1	Корпус	1	Высокопрочный чугун ВЧ50
2	Крышка	1	Высокопрочный чугун ВЧ50
3	Клин	1	Высокопрочный чугун ВЧ50
4	Покрытие клина	1	EPDM
5	Маховик	1	Высокопрочный чугун ВЧ50
6	Шпindelь	1	Нержавеющая сталь 20Х13
7	Гайка клина	1	Латунь ЛС 59-1
8	Стопорное кольцо	1	Бронза БрАЖ 9-4
9	Гайка фиксирующая	1	Латунь ЛС 59-1
10	Прокладка	1	EPDM
11	Кольцевая прокладка	3	EPDM
12	Кольцевая прокладка	1	EPDM
13	Пыльник	1	EPDM
14	Болт	n/DN	Сталь 35, класс прочности 8.8
15	Болт маховика	1	Сталь 20, цинковое покрытие
16	Шайба	1	Сталь 20, цинковое покрытие



### Размеры:

Артикул	DN	PN	L	H	H1	V	D	D1	D2	n x ød	Масса, кг
010.0.050.16	50	10/16	150	193	273	160	160	125	99	4x18	11
010.0.080.16	80	10/16	180	237	335	200	195	160	132	8x18	18
010.0.100.16	100	10/16	190	270	378	200	215	180	156	8x18	21
010.0.125.16	125	10/16	200	310	433	285	245	210	184	8x18	34
010.0.150.16	150	10/16	210	428	571	285	285	240	212	8x22	39
010.0.200.10	200	10	230	503	673	350	340	295	268	8x22	62
010.0.200.16	200	16	230	503	673	350	340	295	268	12x22	62
010.0.250.10	250	10	250	583	783	400	400	350	320	12x22	94
010.0.250.16	250	16	250	583	783	400	400	355	320	12x26	94
010.0.300.10	300	10	270	656	884	400	455	400	370	12x22	124
010.0.300.16	300	16	270	656	884	400	455	410	370	12x26	124
010.0.350.10	350	10	290	790	1050	500	520	460	430	16x22	180
010.0.350.16	350	16	290	790	1050	500	520	470	430	16x26	180
010.0.400.10	400	10	310	855	1145	500	580	515	480	16x26	225
010.0.400.16	400	16	310	855	1145	500	580	525	480	16x30	225

Производитель оставляет за собой право вносить изменения в конструкцию и материалы, не ухудшающие эксплуатационные характеристики.

©POLYTECRUS

Ver. no 1.3W-2023